

Олимпиадная работа
школьного этапа всероссийской олимпиады школьников
по технологии
обучающегося 9 класса
муниципального бюджетного общеобразовательного учреждения
средней общеобразовательной школы № 31 со спортивным уклоном
города Пятигорска Ставропольского края

шифр

Винокурова Валентина
Ф.И.О. участника ВсОШ

Деметриевская

Педагог-наставник:
учитель технологии
муниципального бюджетного
общеобразовательного учреждения
средней общеобразовательной школы
№31 со спортивным уклоном города
Пятигорска Ставропольского края

Ваканский Ал. Е.

12 октября 2018 года

Д-01

Тесты олимпиады
Вариант «Техника и техническое творчество
(технический труд)

Для учащихся 9 классов

Выберите правильный ответ:

- 1). Способом обработки металла резанием является:
 - а). клёпка
 - б). точение
 - в). окраска
 - г). гибка

- 2). Обработка металла с помощью режущих инструментов является:
 - а). сварка
 - б). пайка
 - в). шлифование
 - г). прокатка

- 3). Для передачи вращательного движения используются механизмы:
 - а). зубчатые
 - б). реечные
 - в). фрикционные
 - г). червячные
 - д). ременные

- 4). Какой станок предназначен для обработки цилиндрических поверхностей деталей:
 - а). сверлильный
 - б). фрезерный
 - в). токарный
 - г). фрезерный с ЧПУ

- 5). Смазочные материалы применяются в механизмах машин:
 - а). для уменьшения износа поверхностей деталей
 - б). для улучшения скольжения деталей
 - в). для увеличения прочности деталей
 - г). для уменьшения температуры трущихся поверхностей

- 6). Процесс создания мозаики по дереву – это:
 - а). воскование
 - б). полирование
 - в). инкрустация
 - г). резьба

Часть 1. Выберите 1 правильный ответ.

- а) 25,4 мм
- б) 24,5 мм
- в) 20,5

8). Повышение твердости поверхности заготовки обеспечивает термическая обработка:

- а). отжиг
- б). закалка
- в). отпуск

9). Счётчик электрической энергии измеряет:

- а). силу тока
- б). напряжение в сети
- в). мощность потребляемой электроэнергии
- г). расход энергии за определённое время

10). Для преобразования переменного тока в постоянный используются:

- а). генераторы
- б). двигатели
- в). выпрямители

11). К какой сфере трудовой деятельности в наибольшей мере относится профессия инженера:

- а). человек – человек
- б). человек – образ
- в). человек – природа
- г). человек – техника

12). Целью предпринимательской деятельности является:

- а). обман потребителей
- б). удовлетворение потребностей людей
- в). использование рекламы

13). Парниковый эффект вызван:

- а). загрязнением гидросферы
- б). эрозией почв
- в). выбросом в атмосферу некоторых газов
- г). опустыниванием

14). Для сохранения мира в семье необходимо:

- а). не обращать внимания на других членов семьи
- б). подшучивать над другими членами семьи
- в). считаться с мнением и желаниями других членов семьи

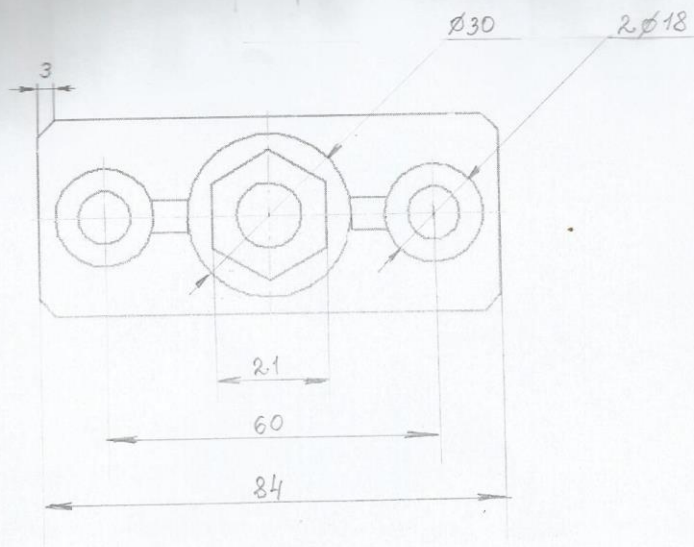
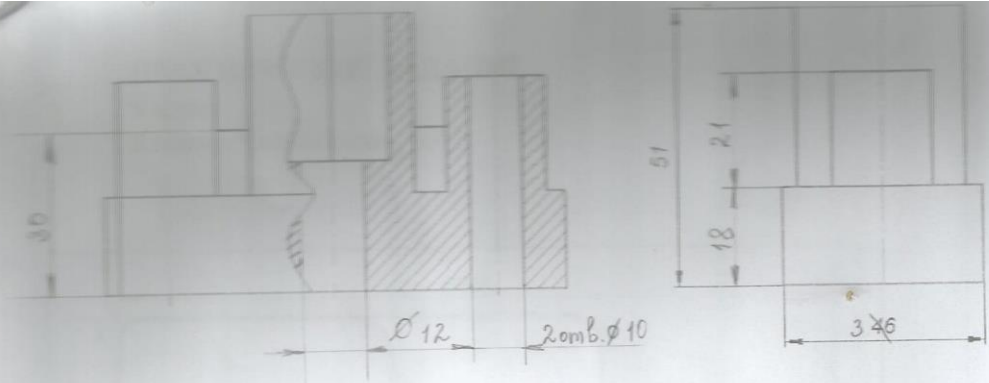
15). Перед изготовлением изделия в процессе выполнения проекта необходимо:

- а). оформить пояснительную записку к проекту
- б). продумать презентацию проекта

ТВОРЧЕСКАЯ ЧАСТЬ

Задание. Произведите необходимые измерения, достаточные для изготовления изображённой детали, и нанесите их на чертёж согласно правилам нанесения размеров на чертежах.

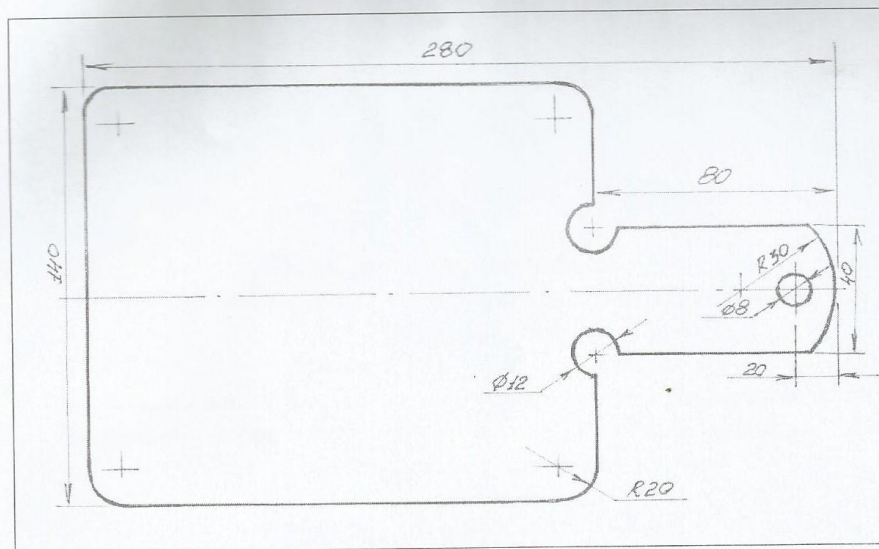
Количество баллов – 10



ПРАКТИЧЕСКОЕ ЗАДАНИЕ

9 класс

Количество баллов - 40



1. По заданным размерам нанесите разметку на заготовку (фанера)
2. Изготовьте разделочную доску по чертежу
3. Для отделки используйте наждачную бумагу
4. Нанесите рисунок на одной из сторон разделочной доски

